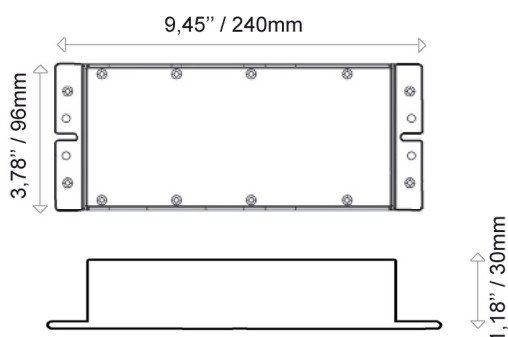


+ Driver 12 outputs / driver 12 voies

SKU/REF **A4CT24CAX12**



Driver : **for led 1,2W (350mA)**  
 Input : **DC 9/24V (number of led depending)**  
 Output : **12 independant outputs, from 1 to 6 LEDs**  
 Operating temperature : **-10°C to +40°C**  
 DMX : **addressing by Dip Switch**  
 Different autotest programmms  
 DMX connectors : **RJ45**  
 PWM connector : **Wago**



Driver : **for led 1,2W (350mA)**  
 Entrée : **DC 9/24V (dépendant du nombre de led)**  
 Sortie : **12 sorties indépendantes, de 1 à 6 LEDs**  
 Température de fonctionnement : **-10°C à +40°C**  
 DMX : **adressage par dip switch**  
 Différents programmes d'autotests  
 Connecteurs DMX : **RJ45**  
 Connecteur PWM : **Wago**

